

Montageanleitung

Grillwagen XXL Gasgrill mit Deckel inkl. Grillhandschuh H4H407




Wenn ein Austausch erforderlich ist, wenden Sie sich bitte an unseren Kundendienst oder an Ihren Händler vor Ort.

Die Verwendung von nicht zugelassenen Teilen kann zu unsicheren Bedingungen und einer unsicheren Umgebung führen.

Montageanleitung

Grillwagen XXL Gasgrill mit Deckel inkl. Grillhandschuh H4H407

MODELL NR.	G9503AE-SB
GESAMTWÄRMELEISTUNG (ALLE GAS-KATEGORIEN)	12,8 kW(932 g/h) 
GAS-KATEGORIE	I 3B/P(50)
GASARTEN	Propan/Butan
GASDRUCK	50mbar
EINZUGSGRÖSSE	0,75mm
IDENTIFIZIERUNGSCODE	2575DM28150
ZUR VERWENDUNG IM FREIEN UND IN GUT BELÜFTETEN BEREICHEN. WARNUNG: ZUGÄNGLICHE TEILE KÖNNEN SEHR HEISS SEIN. HALTEN SIE KLEINE KINDER FERN. LESEN SIE DIE ANWEISUNGEN, BEVOR SIE DAS GERÄT BENUTZEN.	

Beleuchtung: Hauptbrenner: Einzelschuss-Piezozündung, die eine vorübergehende Zündflamme zündet
Seitenbrenner: Piezo-Zünder

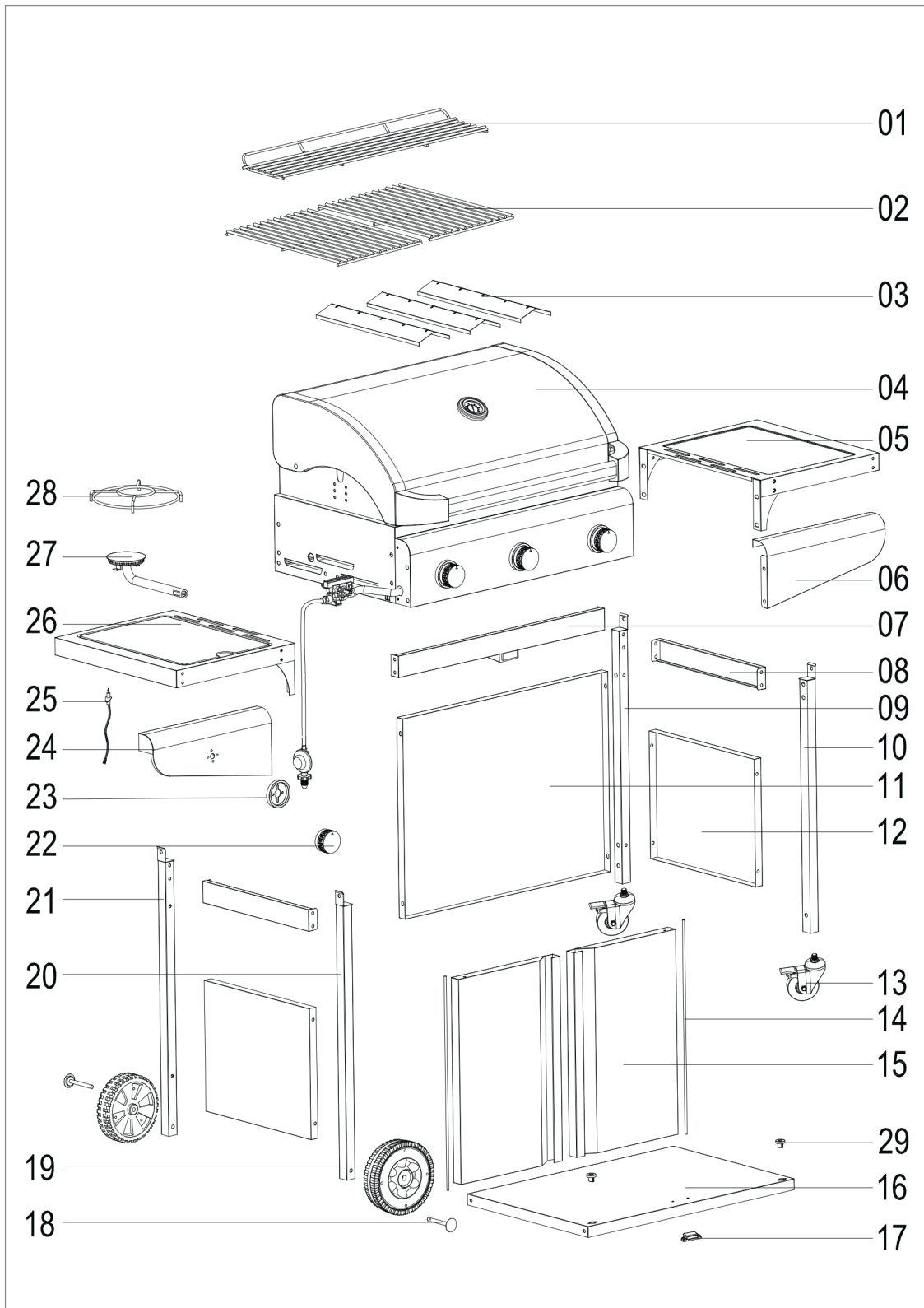
WICHTIG:

- Lesen Sie die folgenden Anweisungen sorgfältig durch und vergewissern Sie sich, dass Ihr Grill korrekt installiert, montiert und gewartet wird. Die Nichtbeachtung dieser Anweisungen kann zu schweren Verletzungen und/oder zu Sachschäden führen.
- Nur im Freien verwenden.
- Lesen Sie die Anweisungen, bevor Sie das Gerät benutzen.
- **WARNUNG:** Zugängliche Teile können sehr heiß sein. Halten Sie kleine Kinder fern.
- Dieses Gerät muss während des Gebrauchs von brennbaren Materialien ferngehalten werden.
- Bewegen Sie das Gerät während des Gebrauchs nicht.
- Drehen Sie nach dem Gebrauch die Gaszufuhr an der Gasflasche ab.
- Nehmen Sie keine Veränderungen am Gerät vor.
- Das Gerät muss während des Gebrauchs von brennbaren Materialien ferngehalten werden.
- Verwenden Sie beim Umgang mit besonders heißen Bauteilen immer Schutzhandschuhe. Bei Fragen zur Montage oder zum Betrieb des Geräts wenden Sie sich bitte an Ihren Händler oder Ihren Flüssiggaslieferanten.
- Stellen Sie das Gerät und die Gasflasche bei der Wahl des Aufstellungsortes immer auf eine ebene Fläche.
- Zünden Sie das Gerät niemals mit geschlossenem Deckel an.
- Ihr Grill wird mit einer 11- oder 15-kg-Gasflasche betrieben. Die Leistung Ihres Grills wird durch die Verwendung von Propan- oder Flüssiggasgemischen verbessert. Es kann auch Butan verwendet werden, aufgrund der Leistung des Geräts neigt die Gasflasche jedoch dazu, sich festzusetzen und Gas mit niedrigem Druck zu produzieren, was die Leistung Ihres Grills beeinträchtigt.
- Bei der Wahl des Standortes für Ihren Grill sollten folgende Kriterien berücksichtigt werden
- An beiden Seiten und hinter dem Grill: Die Seiten und die Rückseite des Grills sollten 1 Meter von Gegenständen entfernt sein, die den Betrieb des Grills behindern könnten.
- Oberhalb des Grills: ÜBER DEM GRILL SOLLTE SICH NICHTS BEFINDEN.

HINWEIS FÜR DEN VERBRAUCHER:
Bitte bewahren Sie diese Anleitung auf

Montageanleitung

Grillwagen XXL Gasgrill mit Deckel inkl. Grillhandschuh H4H407



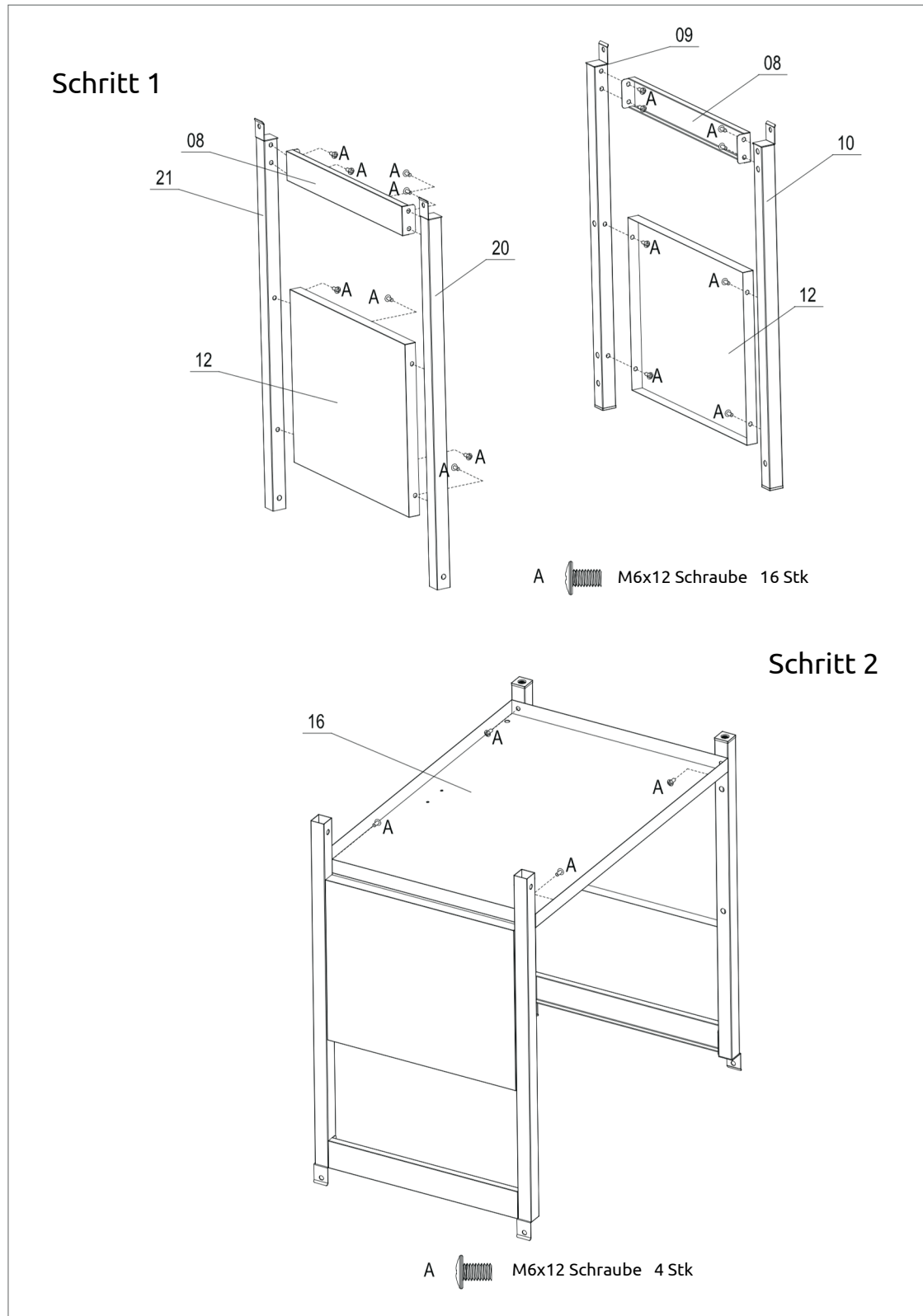
Montageanleitung

Grillwagen XXL Gasgrill mit Deckel inkl. Grillhandschuh H4H407

Nr.	Bezeichnung	Abbildung	Stk	Nr.	Bezeichnung	Abbildung	Stk
01	Warmhalterost		1	18	Radachse		2
02	Grillrost		2	19	Rad		2
03	Flammenverteiler		3	20	Linkes Vorderbein		1
04	Grillkörper		1	21	Linkes Hinterbein		1
05	Seitenablage		1	22	Regler		1
06	Beistelltischplatte		1	23	Reglersockel		1
07	Türbeschlag		1	24	Seitenbrennerplatte		1
08	Wagenhalterung		2	25	Zündkabel		1
09	Rechtes Hinterbein		1	26	Seitenbrennerregal		1
10	Rechtes Vorderbein		1	27	Seitenbrenner		1
11	Rückwand		1	28	Seitenbrennergestell		1
12	Wagenseitenwand		2	29	Türachsenfuß		2
13	Radsperre		2	A	Schraube (M6x12)		44
14	Türachse		2	B	Klammer		2
15	Tür		2	C	Schraube (M3x10)		2
16	Bodenblech		1	D	M3 Mutter		2
17	Magnet		1	E	Schraube (M4x10)		12

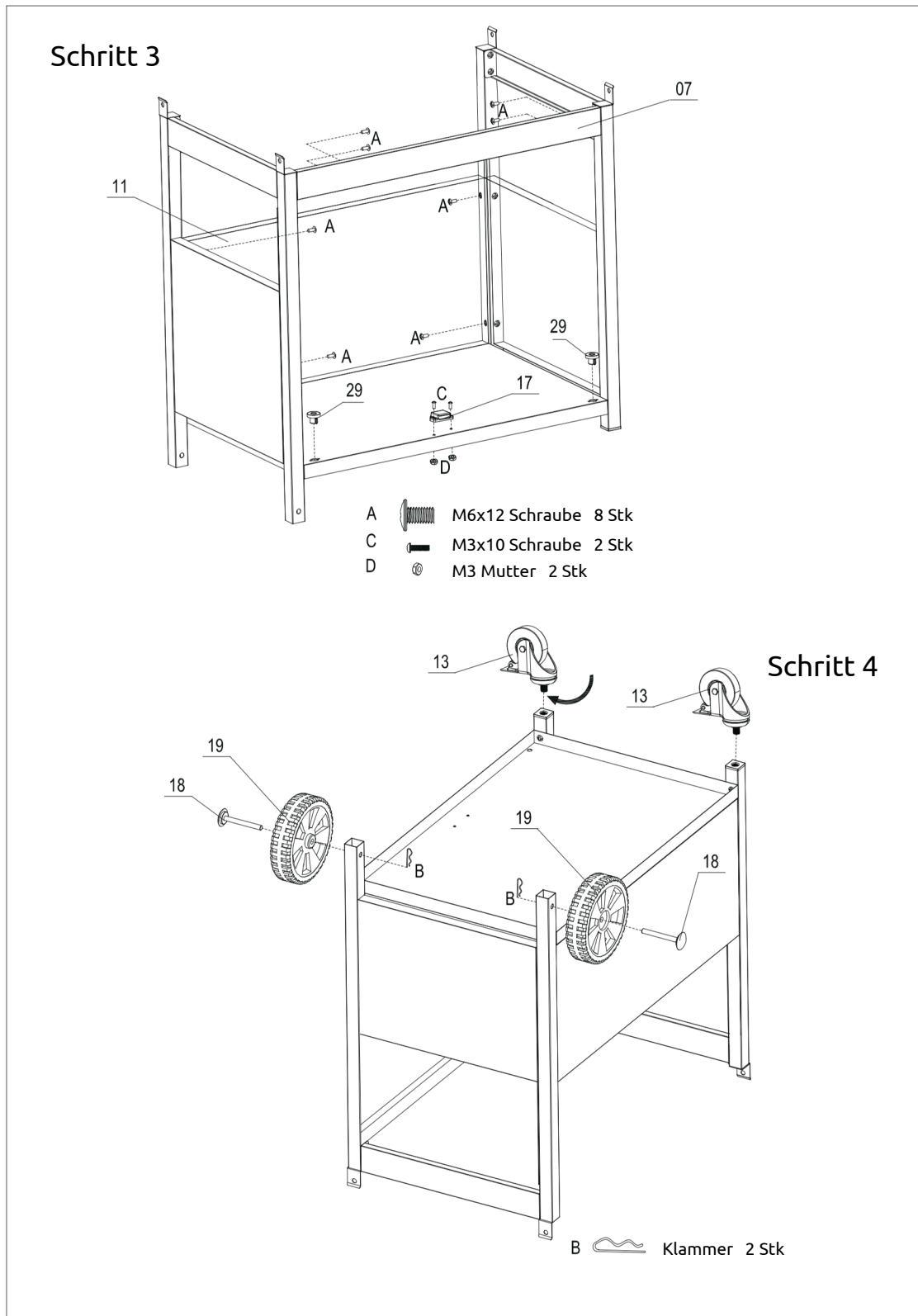
Montageanleitung

Grillwagen XXL Gasgrill mit Deckel inkl. Grillhandschuh H4H407



Montageanleitung

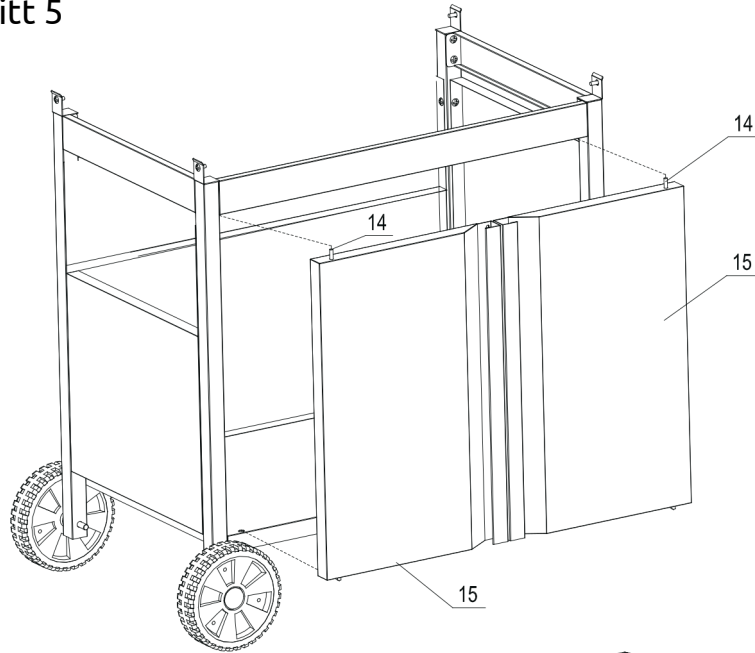
Grillwagen XXL Gasgrill mit Deckel inkl. Grillhandschuh H4H407



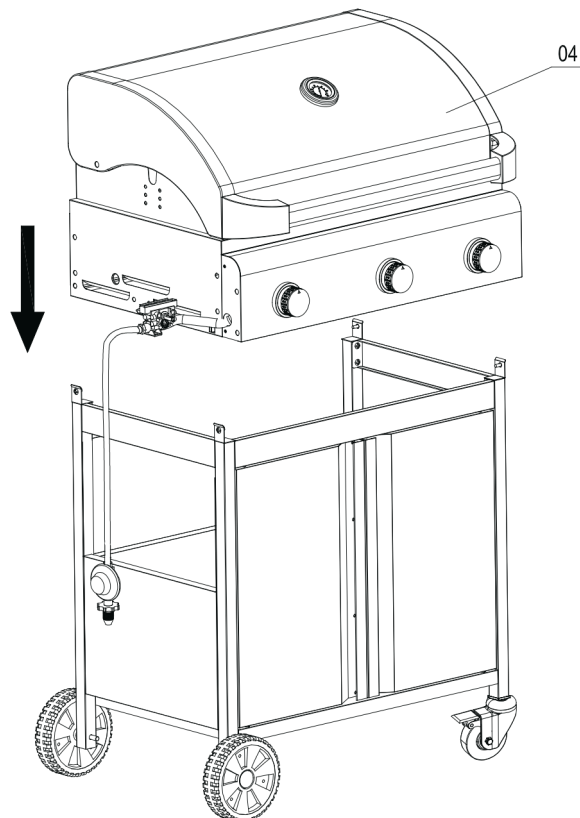
Montageanleitung

Grillwagen XXL Gasgrill mit Deckel inkl. Grillhandschuh H4H407

Schritt 5



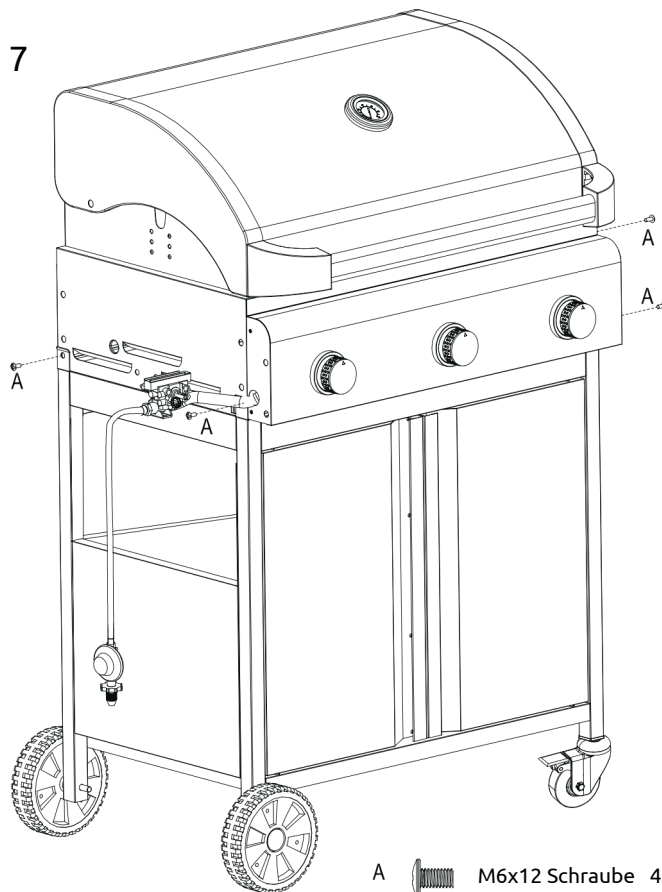
Schritt 6




Montageanleitung

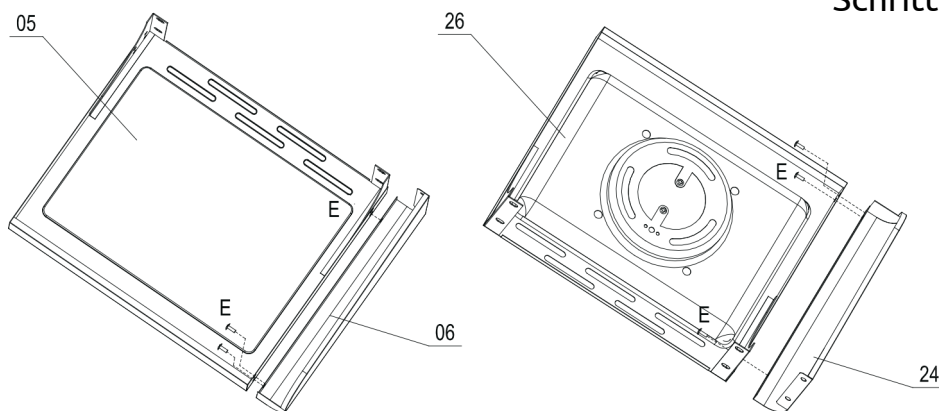
Grillwagen XXL Gasgrill mit Deckel inkl. Grillhandschuh H4H407


Schritt 7



A  M6x12 Schraube 4 Stk

Schritt 8

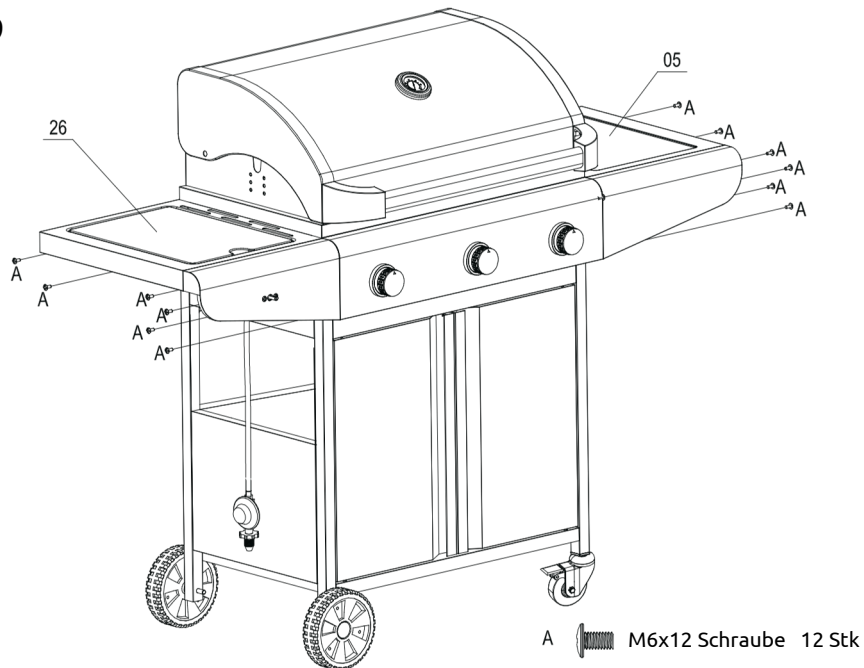


E  M4x10 Schraube 6 Stk

Montageanleitung

Grillwagen XXL Gasgrill mit Deckel inkl. Grillhandschuh H4H407

Schritt 9



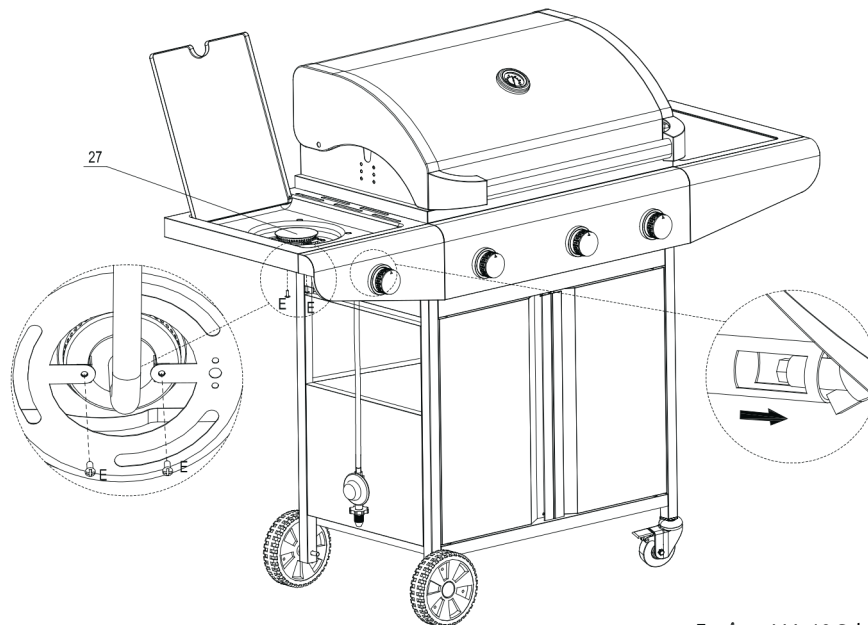
Schritt 10




Montageanleitung

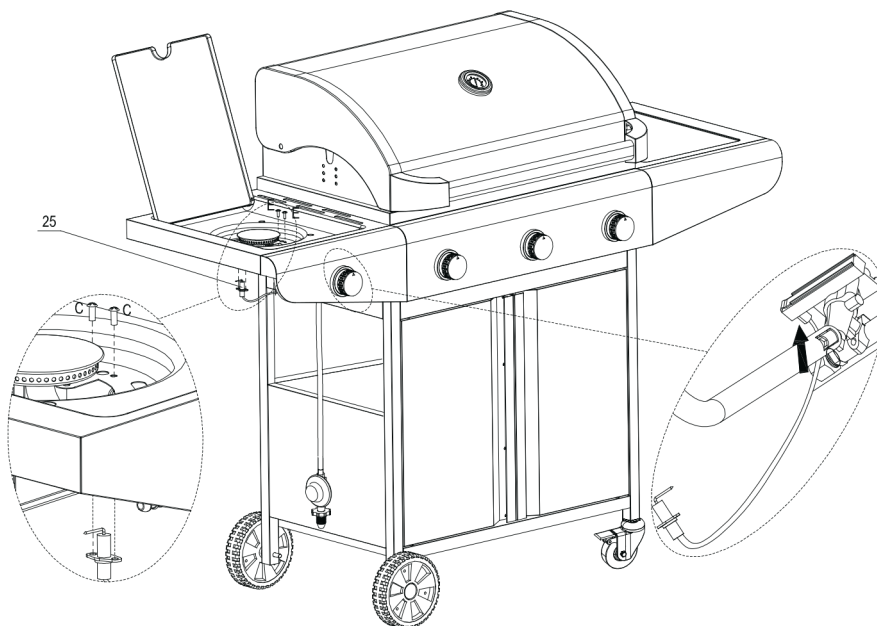
Grillwagen XXL Gasgrill mit Deckel inkl. Grillhandschuh H4H407


Schritt 11



E  M4x10 Schraube 2 Stk

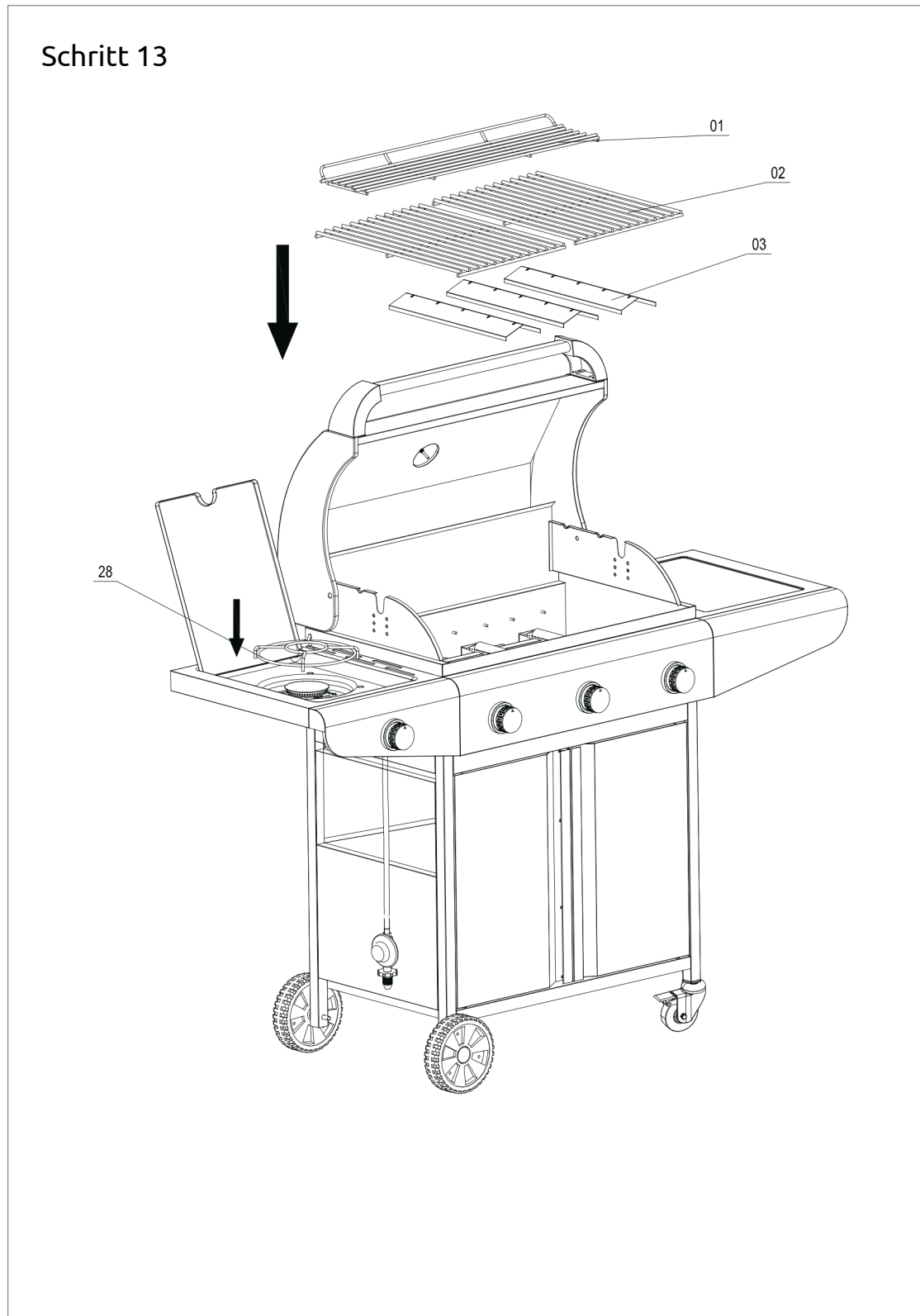
Schritt 12



E  M4x10 Schraube 2 Stk

Montageanleitung

Grillwagen XXL Gasgrill mit Deckel inkl. Grillhandschuh H4H407



Montageanleitung

Grillwagen XXL Gasgrill mit Deckel inkl. Grillhandschuh H4H407

ANSCHLUSS DER GASFLASCHE AN DAS GERÄT

- Das Gerät darf nur mit Butan, Propan oder einem Niederdruck-LPG-Gemisch und mit einem geeigneten Niederdruckregler und einem flexiblen Schlauch betrieben werden. Der Schlauch muss fest mit dem Regler und dem Gerät verbunden sein. Der Grill arbeitet mit einem 50 mbar Regler für Butan, Propan und Flüssiggasgemische. Wenden Sie sich an Ihren Flüssiggaslieferranten, um weitere Informationen über geeignete Regler für Gasflaschen zu erhalten.

REGLER UND SCHLAUCH

- Diese Artikel sind im Lieferumfang des Grills enthalten, können aber auch separat bei Ihrem Händler oder einem zugelassenen LPG-Gashändler erhältlich. Verwenden Sie nur Regler und Schläuche, die für die Verwendung mit Flüssiggas bei den oben angegebenen Drücken vorgesehen sind. Die Lebensdauer eines Reglers wird auf 10 Jahre geschätzt. Es wird empfohlen, den Regler 10 Jahre nach seinem Herstellungsdatum auszutauschen.

- Der Schlauch sollte ausgetauscht werden, wenn die nationalen Vorschriften dies erfordern. Es wird empfohlen,
- den Schlauch 5 Jahre nach dem Herstellungsdatum auszutauschen. Die Verwendung eines ungeeigneten Atemreglers oder Schlauchs ist gefährlich. Vergewissern Sie sich, dass die Produkte, die Sie haben für die Verwendung mit Ihrem Grill geeignet sind.

- Der verwendete Schlauch muss den im Verwendungsland geltenden Normen entsprechen. Der Schlauch muss
- mindestens 0,6 m und höchstens 1,5 m lang sein. Ein beschädigter Regler oder Schlauch muss ersetzt werden. Vergewissern Sie sich, dass der Schlauch nicht blockiert, geknickt oder mit einem anderen Teil des Grills als der Anschlussstelle in Kontakt ist.

LAGERUNG NACH DEM GEBRAUCH

- Lagern Sie das Gerät in Innenräumen nur, wenn der Zylinder abgeklemmt und entfernt wurde. Wenn das Gerät längere Zeit nicht benutzt wird, sollte es in der Originalverpackung an einem trockenen, staubfreien Ort gelagert werden.

GASFLASCHE

- Der Grill kann mit 11- oder 15-kg-Flaschen verwendet werden. Der Grill läuft besser, wenn Propan- oder Flüssiggasgemische verwendet werden. Butan kann verwendet werden, aber aufgrund der Leistung des Geräts neigt die Flasche jedoch zum Gefrieren und liefert Gas mit geringerem Druck, was die Leistung des Grills beeinträchtigt. Die Gasflasche muss sich außerhalb des Grills befinden.
- Die Gasflasche ist mit Vorsicht zu behandeln! Trennen Sie die Gasflasche immer ab, wenn Sie den Grill nicht benutzen. Bringen Sie die Schutzkappe wieder auf der Gasflasche an, wenn sie nicht an das Gerät angeschlossen ist.
- Halten Sie beim Wechseln der Gasflasche jede Zündquelle fern.
- Gasflaschen sollten immer im Freien, senkrecht und außerhalb der Reichweite von Kindern gelagert werden. Gasflaschen sollten niemals bei Temperaturen über 50°C gelagert werden. Lagern Sie Gasflaschen niemals in der Nähe von Flammen, Brennern oder anderen Wärmequellen.
NIEMALS IN DER NÄHE EINER GASFLASCHE RAUCHEN

Dieser Grill ist für die Verwendung im Freien konzipiert, weit entfernt von brennbaren Materialien. Stellen Sie sicher, dass alle Gegenstände, die sich über dem Gerät befinden, dieses nicht behindern können und dass beide Seiten und die Vorderseite des Geräts mindestens 1 Meter von allen Gegenständen entfernt sind, die den Betrieb des Geräts behindern könnten. Stellen Sie sicher, dass die Lüftungsöffnungen des Geräts nicht verdeckt werden. Der Grill sollte auf einer flachen, stabilen Fläche stehen. Das Gerät sollte vor direktem Luftzug und schlechtem Wetter (Regen usw.) geschützt werden.

Die vom Hersteller oder seinem Vertreter versiegelten Teile dürfen vom Benutzer nicht demontiert werden. Verändern Sie keine Teile des Grills. Reparaturen und Wartungsarbeiten dürfen nur von einem von einem zugelassenen Techniker durchgeführt werden.

Montageanleitung

Grillwagen XXL Gasgrill mit Deckel inkl. Grillhandschuh H4H407

ANSCHLUSS DER GASFLASCHE AN DEN GRILL

- Vergewissern Sie sich vor dem Anschluss, dass die Oberseite der Flasche, der Regler, der Brenner oder die Brenneranschlüsse nicht verdeckt sind. Spinnen und Insekten können in die Öffnung der Brennerzufuhr eindringen und diese verstopfen. Ein verstopfter Brenner kann einen Brand unter dem Gerät verursachen.
- Reinigen Sie die Brenneröffnungen mit einem kräftigen Rohrreiner.
- Befestigen Sie den Schlauch am Gerät und ziehen Sie ihn mit einem Schraubenschlüssel am Anschlusskabel fest. Wenn der Schlauch ersetzt wird, sollte er mit Schlauchklemmen am Gerät und am Regler befestigt werden. Trennen Sie den Regler von der Gasflasche (gemäß den Anweisungen, die dem Regler beiliegen), wenn der Grill nicht in Gebrauch ist.

Der Grill sollte in einem gut belüfteten Bereich verwendet werden. Behindern Sie nicht den Fluss der Verbrennungsluft zum Brenner nicht. **DIESER GRILL IST NUR FÜR DEN GEBRAUCH IM FREIEN BESTIMMT.**

SUCHEN SIE VOR DEM GEBRAUCH NACH UNDICHTEN STELLEN.

Suchen Sie niemals mit bloßem Licht nach undichten Stellen, benutzen Sie immer Seifenwasser.

VORSICHT!!!

Bei einem Gasaustritt ist die Gaszufuhr sofort abzustellen.

PRÜFUNG AUF LECKS

- Mischen Sie einen Teil Spülmittel mit drei Teilen Wasser, um 60 bis 90 ml der Lecksuchlösung herzustellen.
- Stellen Sie sicher, dass das Regelventil geschlossen ist.
- Schließen Sie den Regler an die Flasche und das Öffnungs-/Schließventil an den Brenner an. Vergewissern Sie sich, dass die Verbindungen korrekt hergestellt sind, und öffnen Sie dann das Gaseinlassventil.
- Verteilen Sie die Lösung mit einem Pinsel auf dem Schlauch und allen Verbindungsstellen. Wenn sich Blasen bilden, liegt ein Leck vor, das repariert werden muss, bevor der Grill in Betrieb genommen wird.
- Führen Sie den Test erneut durch, sobald das Leck repariert ist.
- Schließen Sie das Gaseinlassventil an der Flasche, wenn der Test abgeschlossen ist.
- Wenn eine undichte Stelle entdeckt wird, die nicht repariert werden kann, wenden Sie sich bitte an Ihren Händler.

Anweisung zum Anzünden des Hauptbrenners

1. Öffnen Sie die Haube, bevor Sie die Grillbrenner zünden.
2. Vergewissern Sie sich, dass alle Drehknöpfe des Grills auf "OFF" stehen.
3. Öffnen Sie das Gasregelventil an der Flasche langsam und gleichmäßig.
4. Schieben Sie den zweiten Drehregler von der Stellung "OFF" gegen den Uhrzeigersinn in die Stellung "MAX". Ein Klickgeräusch zeigt an, dass der Zünder gezündet hat. Zünden Sie immer zuerst den zweiten Brenner an.
5. Zum Anzünden der anderen Brenner über die Brennerkreuzröhre.

Anleitung zum Anzünden des Seitenbrenners

1. Aus der Stellung "OFF" den Drehregler nach unten drücken und gegen den Uhrzeigersinn in die Stellung "MAX" drehen. Ein Klickgeräusch zeigt an, dass der Zünder gezündet hat.
2. Wenn der Seitenbrenner nach 5 Klicks nicht zündet, schalten Sie ihn aus, warten Sie 2 Minuten und wiederholen Sie den Vorgang.

Montageanleitung

Grillwagen XXL Gasgrill mit Deckel inkl. Grillhandschuh H4H407

Hinweis für die erstmalige Verwendung

Schließen Sie die Haube und lassen Sie das Gas 15 Minuten lang auf Minimalstufe brennen. Die Gerüche auf der behandelten Oberfläche werden durch die hohe Temperatur beseitigt.

REINIGUNG UND WARTUNG

Allgemeine Warnung

- Warten Sie vor der Reinigung, bis der Gasgrill ausreichend abgekühlt ist.
- Nehmen Sie vor der Reinigung die Gasflasche ab.
- Verwenden Sie keine brennbaren Reinigungsmittel.
- Verwenden Sie zur Reinigung keine Drahtbürste oder andere scheuernde Utensilien.
- Verwenden Sie keine Backofenreiniger. Backofenreiniger greift die lackierte Oberfläche an.
- Reinigen Sie den Grill nach jedem Gebrauch.

Außenfläche

- Verwenden Sie milde Reinigungsmittel, Natronlauge und heißes Wasser.
- Bei hartnäckigen Flecken können milde Scheuermittel verwendet werden.
- Spülen Sie anschließend gründlich mit Wasser nach.

Innere Oberfläche

Sieht die Innenseite des Grilldeckels so aus, als könnte die Farbe abblättern? Es ist eingebranntes Fett vorhanden, das abblättert.

- Reinigen Sie die Oberfläche gründlich mit hochkonzentrierter, heißer Seifenlauge.
- Gründlich mit Wasser abspülen und den Deckel trocknen lassen.

Innere Oberfläche des Grillbodens

- Rückstände mit einer Bürste oder einem Spachtel entfernen.
- Mit Seifenlauge und einem Schwamm die Oberfläche abwaschen.
- Spülen Sie gründlich mit Wasser nach und lassen Sie die Oberfläche trocknen.

Grillrost & Warmhalterost

- Verwenden Sie milde Seifenlauge.
- Bei hartnäckigen Flecken können milde Scheuermittel verwendet werden.
- Spülen Sie anschließend gründlich mit Wasser nach.

Den Brenner reinigen

- Schalten Sie das Gas am Drehknopf aus und ziehen Sie die Flasche ab.
- Entfernen Sie den Kühlrost.
- Reinigen Sie den Brenner mit einer weichen Bürste oder blasen Sie ihn mit Druckluft aus und wischen Sie ihn mit einem Tuch ab.

Montageanleitung

Grillwagen XXL Gasgrill mit Deckel inkl. Grillhandschuh H4H407

- Verstopfte Anschlüsse mit einem Rohrreiniger oder einem steifen Draht (z. B. einer geöffneten Büroklammer) reinigen.
- Prüfen Sie den Brenner auf Beschädigungen (Risse oder Löcher). Falls Schäden festgestellt werden, durch einen neuen Brenner ersetzen. Den Brenner wieder einbauen und sicherstellen, dass die Gasventilöffnungen im Brennereinfluss (Venturi) richtig positioniert und gesichert sind.

Aufbewahrung des Gasgrills

- Stellen Sie vor der Lagerung sicher, dass der Grill sauber und trocken ist.
- Lagern Sie den Grill in einem staubfreien, trockenen Raum.
- Verwenden Sie zum Schutz des Grills immer eine Abdeckung, um Rost zu vermeiden.

WARTUNG

Ihr Gasgrill sollte jährlich von einer kompetenten registrierten Person gewartet werden.

Assembly Instruction

Barbecue grill XXL gas grill with lid incl. glove H4H407




If a replacement is necessary, please contact either our Customer Service Department or your local dealer.

The use of unauthorised parts can create unsafe conditions and environment.

Assembly Instruction

Barbecue grill XXL gas grill with lid incl. glove H4H407

MODEL NO.	H4H407
TOTAL HEAT INPUT (ALL GAS CATEGORIES)	12,8 kW(932 g/h) 
GAS CATEGORY	I 3B/P(50)
TYPES OF GAS	Propane/Butane
GAS PRESSURE	50mbar
INJECTOR SIZE	0,75mm
IDENTIFICATION CODE	2575DM28150
FOR USE OUTDOOR AND IN WELL VENTILATED AREAS. WARNING: ACCESSIBLE PARTS MAY BE VERY HOT. KEEP YOUNG CHILDREN AWAY. READ THE INSTRUCTIONS BEFORE USING THE APPLIANCE.	

Lighting : Main Burner: Single shot piezo ignition unit which lights a transient pilot
Side Burner: Piezoi gnitio nunit

IMPORTANT:

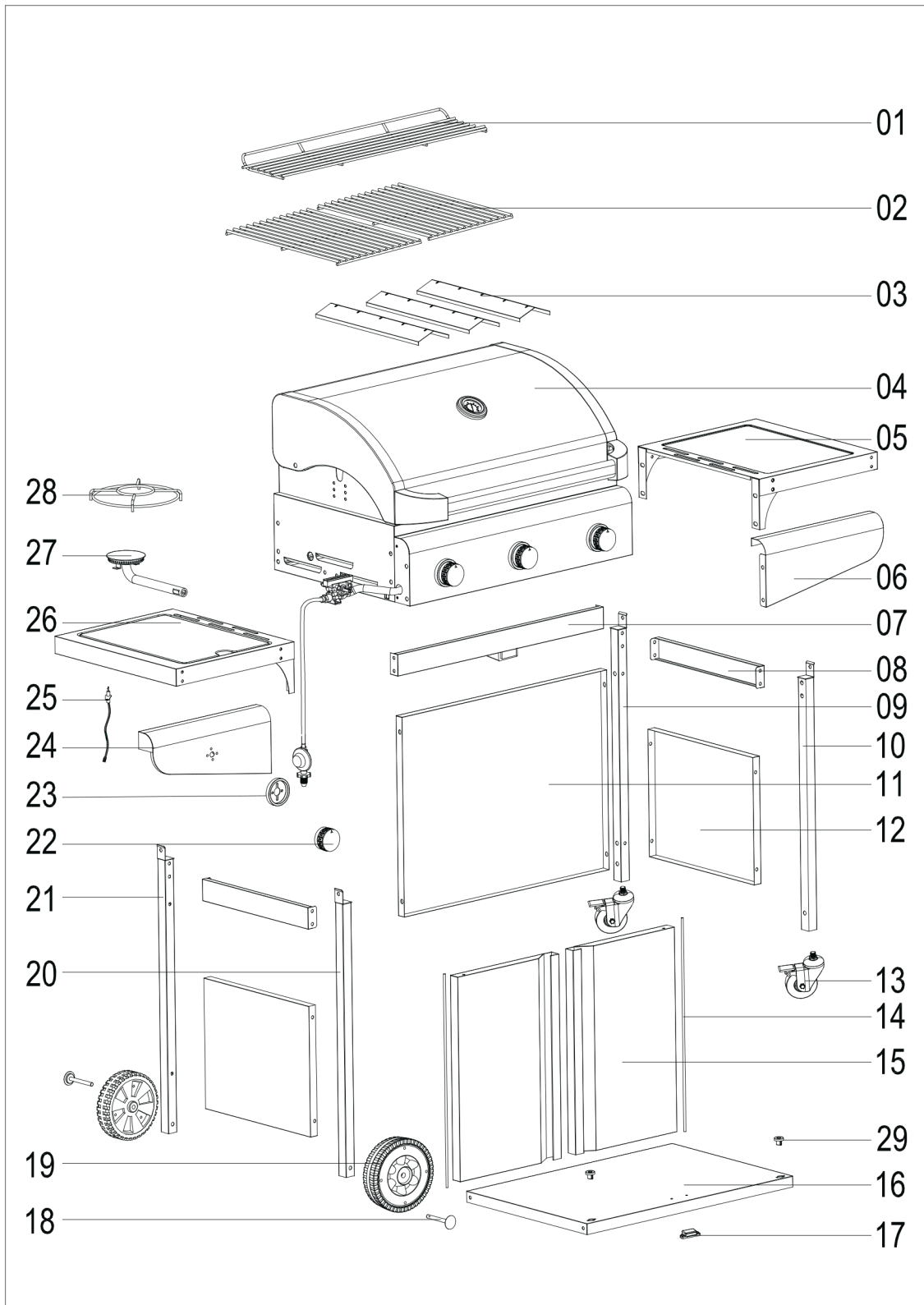
- Read the following instructions carefully and ensure that your barbecue is correctly installed, assembled and maintained. Failure to follow these instructions could cause serious injury and/or damage to property.
- Use outdoor only.
- Read the instructions before using the appliance.
- WARNING : Accessible parts may be very hot . Keep young children away .
- This appliance must be kept away from flammable materials during use .
- Do not move the appliance during use.
- Turn off the gas supply at the gas cylinder after use.
- Do not modify the appliance.
- This appliance must be kept away from flammable materials during use.
- Always use protective gloves when handling particularly hot components.
- For any question concerning the assembly or operation of the appliance, please contact your retailer or LPG distributor.
- When choosing a site for use, always position the appliance and gas cylinder on a flat surface.
- Never light the appliance with the LID closed.
- Your barbecue uses an 11 or 15 kg gas cylinder. Your barbecue's performance will be improved by the use of propane or LPG mixtures. Butane can be used but, due to the appliance's power, the cylinder will tend to seize and produce low pressure gas, which will affect your barbecue's performance.
- When choosing a location for your barbecue, the following criteria should be taken into consideration.
- Both sides and behind the barbecue: the sides and rear of the barbecue should be 1 metre away from any item likely to impede its operation.
- Above the barbecue: THERE SHOULD BE NOTHING ABOVE THE BARBECUE.

NOTE TO THE CONSUMER:

Please keep these instructions for future reference.



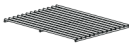

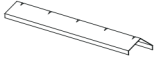





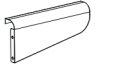


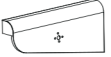





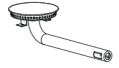










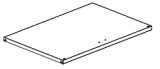



Assembly Instruction

Barbecue grill XXL gas grill with lid incl. glove H4H407



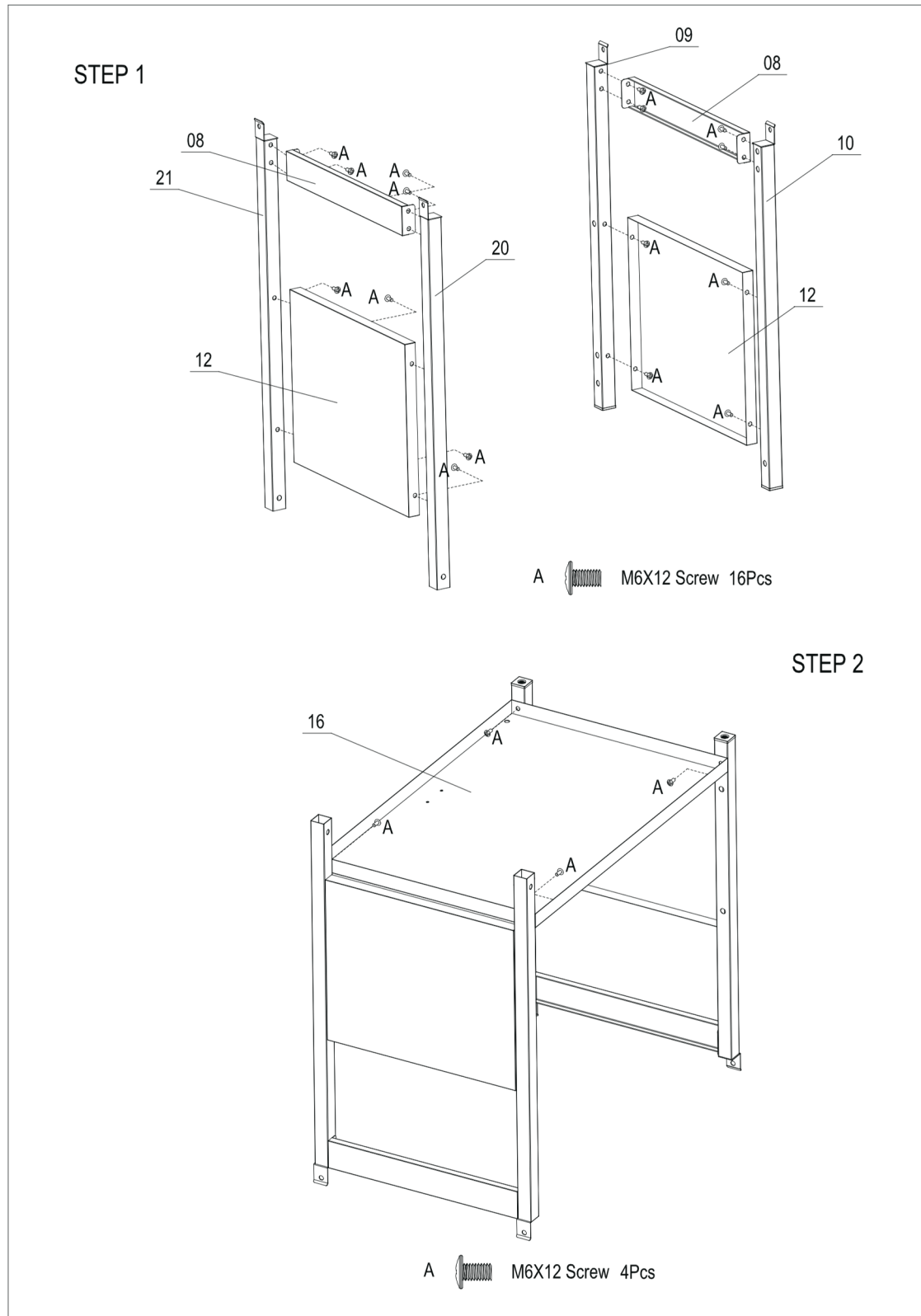
Assembly Instruction

Barbecue grill XXL gas grill with lid incl. glove H4H407

NO.	Description	Figure	QTY	NO.	Description	Figure	QTY
01	Warming Rack		1	18	Wheel Axle		2
02	Cooking grill		2	19	Wheel		2
03	Flame Tamer		3	20	Front Left Leg		1
04	Body Asem		1	21	Back Left Leg		1
05	Side Shelf		1	22	Knob		1
06	Side Table Panel		1	23	Knob Base		1
07	Door bracket		1	24	Side Burner Panel		1
08	Cart Bracket		2	25	Ignition wire		1
09	Back Right Leg		1	26	Side Burner Shelf		1
10	Front Right Leg		1	27	Side burner		1
11	Back panel		1	28	Side Burner Rack		1
12	Trolley side panel		2	29	Door Axle Base		2
13	Lock caster		2	A	Screw(M6X12)		44
14	Door Axle		2	B	Clip		2
15	Door		2	C	Screw(M3X10)		2
16	Bottom tray		1	D	M3 Nut		2
17	Magnet		1	E	Screw(M4X10)		12

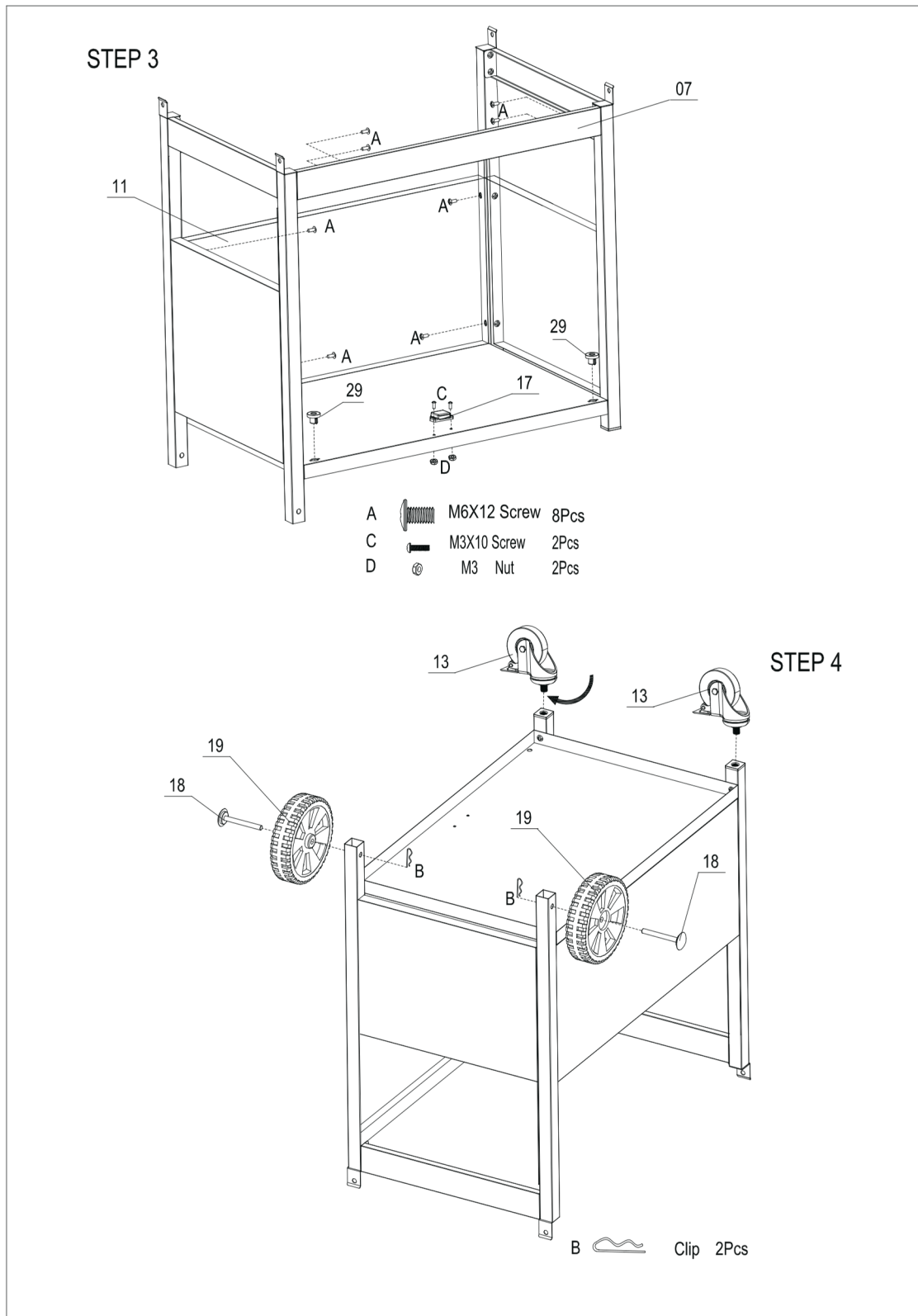
Assembly Instruction

Barbecue grill XXL gas grill with lid incl. glove H4H407



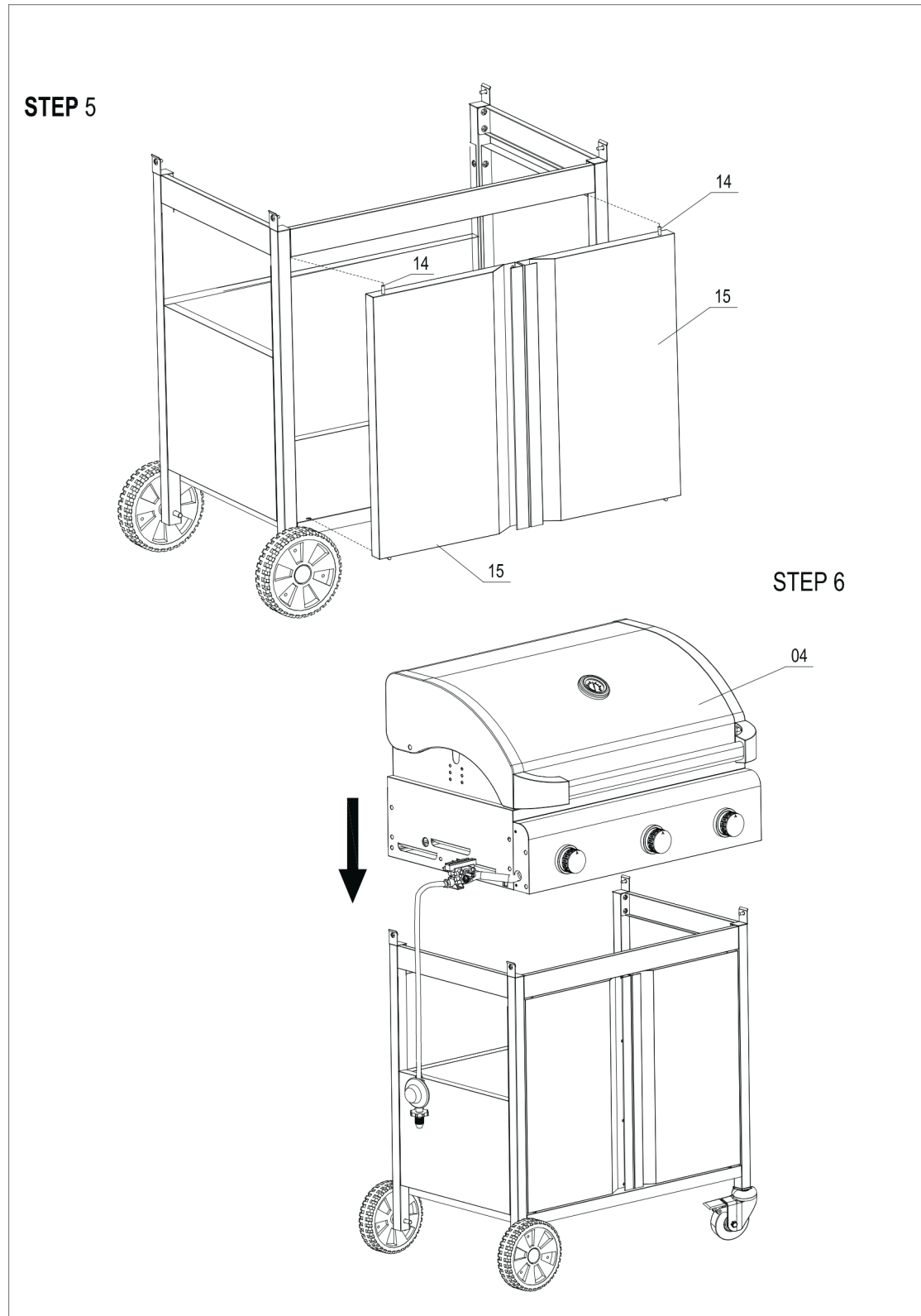
Assembly Instruction

Barbecue grill XXL gas grill with lid incl. glove H4H407



Assembly Instruction

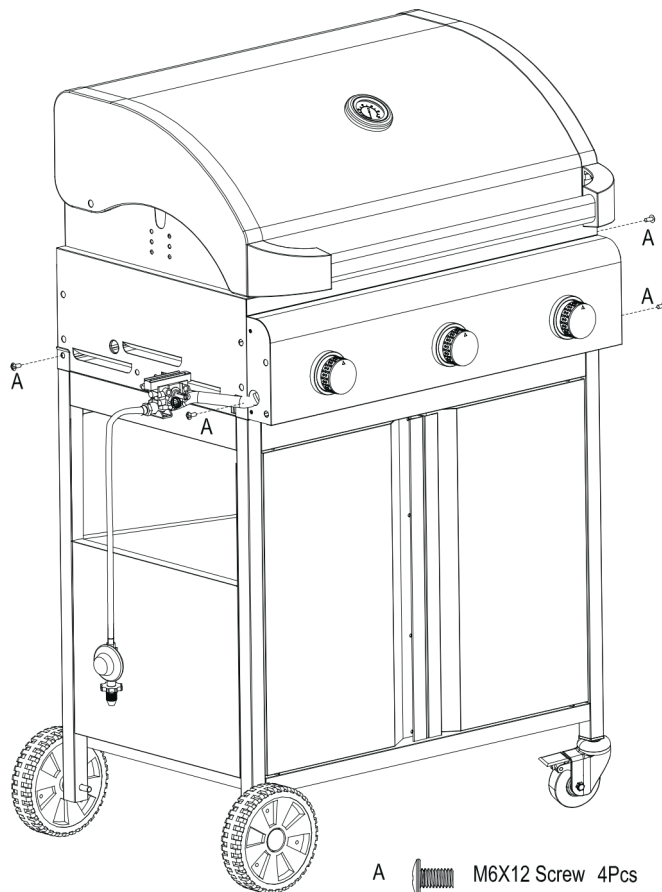
Barbecue grill XXL gas grill with lid incl. glove H4H407




Assembly Instruction

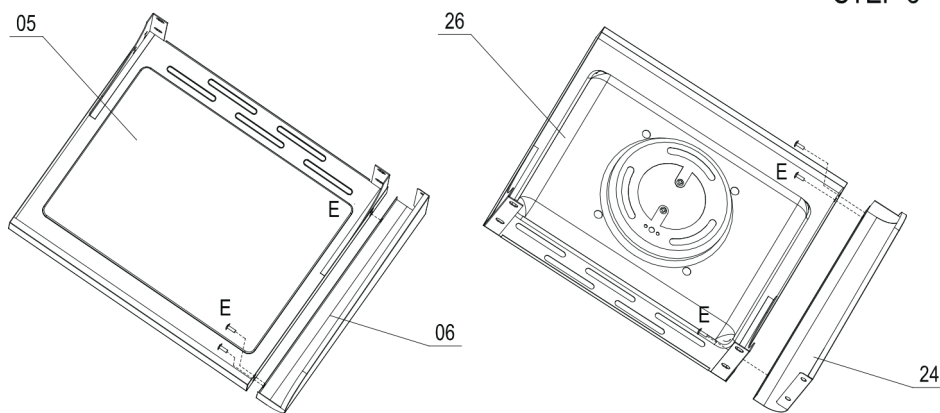
Barbecue grill XXL gas grill with lid incl. glove H4H407

STEP 7



A  M6X12 Screw 4Pcs

STEP 8

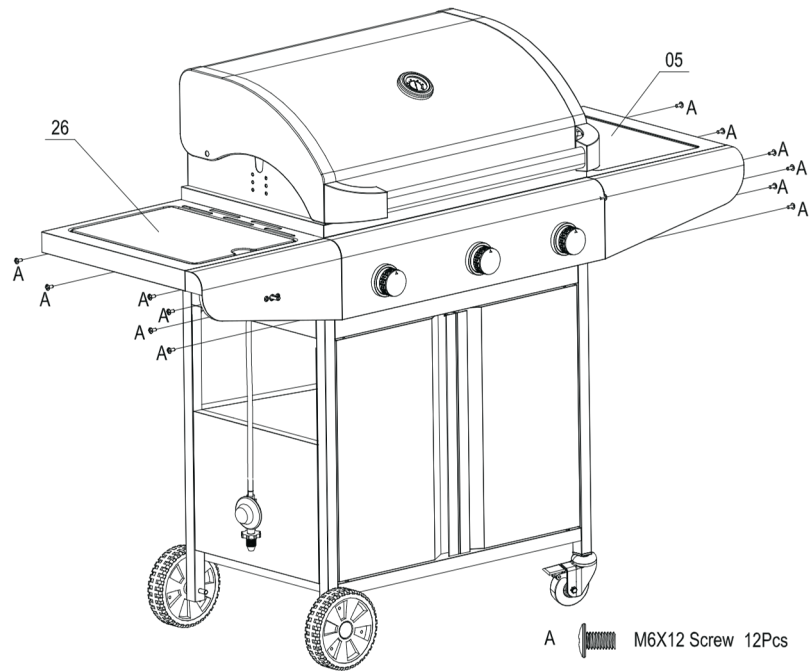


E  M4X10 Screw 6Pcs

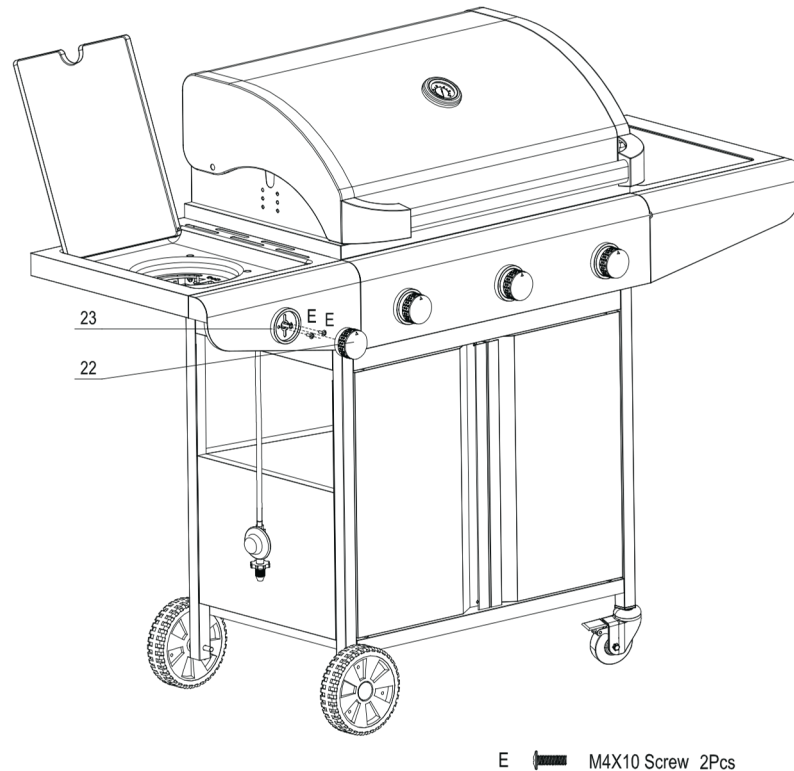
Assembly Instruction

Barbecue grill XXL gas grill with lid incl. glove H4H407

STEP 9



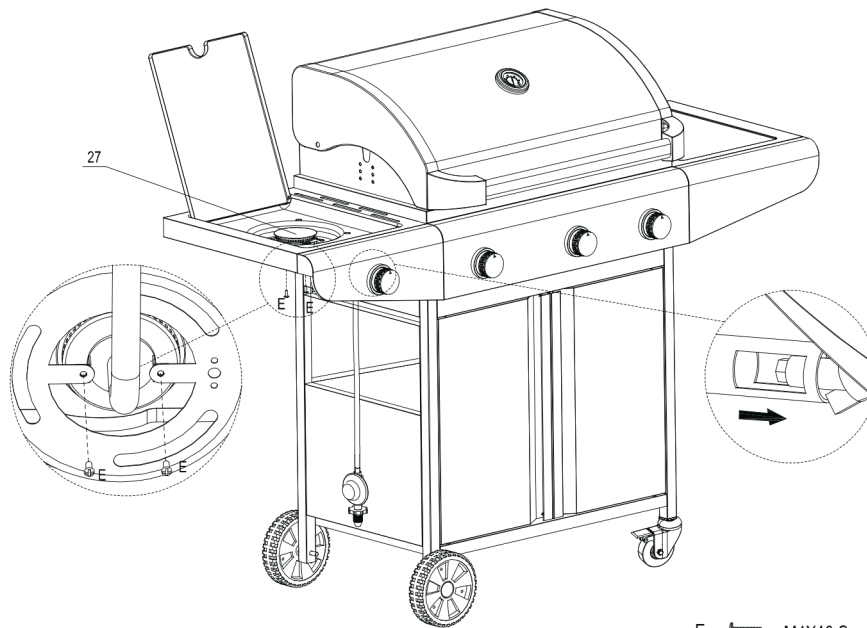
STEP 10



Assembly Instruction

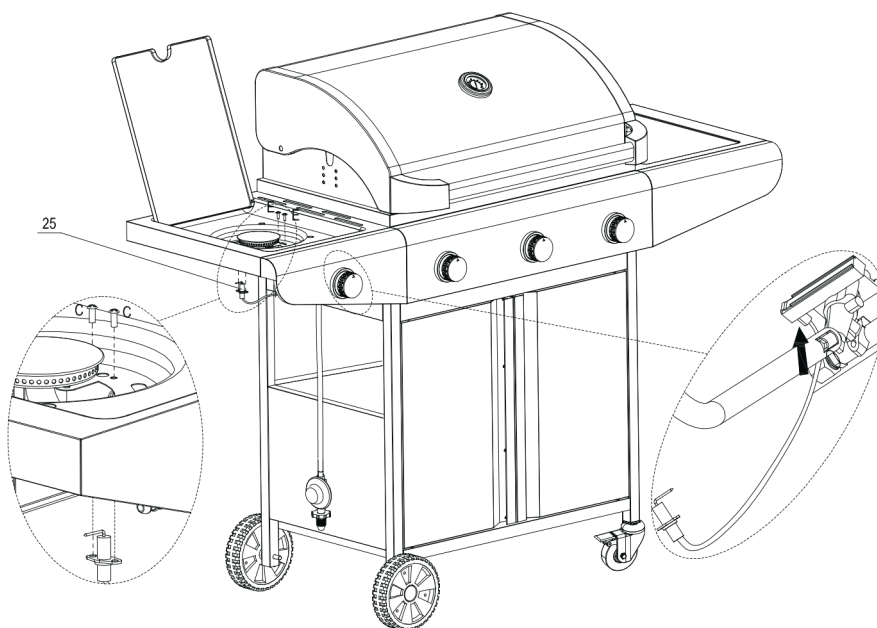
Barbecue grill XXL gas grill with lid incl. glove H4H407

STEP 11



E  M4X10 Screw 2Pcs

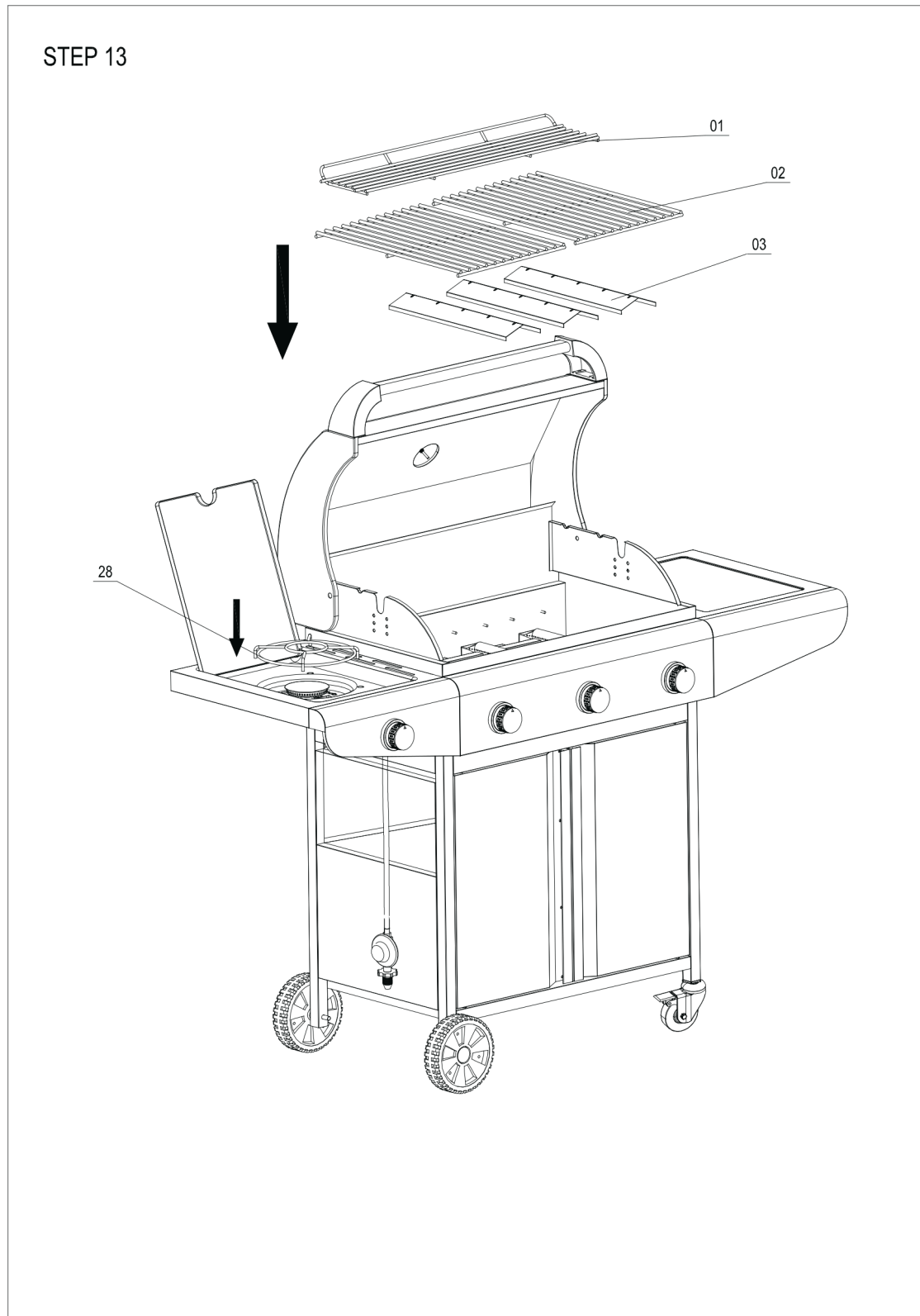
STEP 12



E  M4X10 Screw 2Pcs

Assembly Instruction

Barbecue grill XXL gas grill with lid incl. glove H4H407



Assembly Instruction

Barbecue grill XXL gas grill with lid incl. glove H4H407

CONNECTING THE GAS CYLINDER TO THE APPLIANCE

- The appliance may only be used with butane, propane or a low pressure LPG mixture and with a suitable low pressure regulator and a flexible hose. The hose must be securely connected to the regulator and the appliance. The barbecue operates with a 50 mbar regulator for butane, propane and LPG mixtures. Contact your LPG supplier for further information on suitable regulators for gas cylinders.

REGULATOR & HOSE

- These items are supplied with the barbecue but are available separately from your retailer or approved LPG gas distributor. Use only regulators and hoses intended for use with LPG at the pressures indicated above. The service life of a regulator is estimated at 10 years. It is recommended that you change the regulator 10 years after its date of manufacture.
- The hose should be changed when national regulations require. It is recommended that you change the hose 5 years after its date of manufacture.
- Using an unsuitable regulator or hose is dangerous. Ensure that the products that you have are suitable for use with your barbecue.
- The hose used must comply with the standards in force in the country of use. The hose must be a minimum of 0.6 metres long and a maximum of 1.5 metres. A damaged regulator or hose must be replaced. Ensure that the hose is not blocked, kinked or in contact with any part of the barbecue other than the connection point.

STORAGE AFTER USE

- Store the appliance indoors only if the cylinder has been disconnected and removed. If the appliance is not used for a long period, it should be stored in its original packaging, in a dry, dust-free location.

GAS CYLINDER

- The barbecue may be used with 11 or 15 kg cylinders. The barbecue will run better if propane or LPG mixtures are used. Butane can be used but, due to the appliance's power, the cylinder will have a tendency to freeze and supply gas at a lower pressure, thus affecting the barbecue's performance. The gas cylinder must be outside the barbecue.
- The gas cylinder should be handled with care! Always disconnect the gas cylinder when not using the barbecue. Replace the protective cap on the cylinder when not connected to the appliance.
- Keep any source of ignition well away when changing the gas cylinder.
- Cylinders should always be stored outdoors, vertically and out of the reach of children. Cylinders should never be stored in temperatures in excess of 50°C. Never store gas cylinders close to flames, burners or other heat sources.

NEVER SMOKE NEAR A GAS CYLINDER

This barbecue is designed for outdoor use, well away from any flammable material. Ensure that any item located above the appliance cannot obstruct it and that both sides and the front of the appliance are at least 1 metre from any item that could impede its operation. Ensure that the appliance's ventilation holes are not obstructed. The barbecue should be placed on a flat, stable surface. The appliance should be protected from direct draughts and bad weather (rain, etc.).

Parts sealed by the manufacturer or its agent should not be disassembled by the user. Do not modify any part of the barbecue. Repairs and maintenance should only be carried out by an accredited technician.

Assembly Instruction

Barbecue grill XXL gas grill with lid incl. glove H4H407

Connecting the gas cylinder to the grill

- Before connection, ensure that nothing is obstructing the top of the cylinder, the regulator, burner or burner ports. Spiders and insects can get into and obstruct the burner's supply tube orifice. An obstructed burner could cause a fire under the appliance.
- Clean the burner orifices using a stout pipe cleaner.
- Secure the hose to the appliance using a spanner to tighten it on to the connection cable. When replacing the hose, it should be fixed to the appliance and to the regulator using hose clips. Disconnect the regulator from the cylinder (following the instructions supplied with the regulator) when the barbecue is not in use.

The barbecue should be used in a well ventilated area. Do not obstruct the flow of combustion air to the burner when using the barbecue. **THIS BARBECUE IS ONLY FOR OUTDOOR USE.**

IDENTIFY ANY LEAKS BEFORE USE.

Never look for leaks with a naked light; always use soapy water.

TAKE GREAT CARE!!!

If there is a gas leak, switch off the gas supply immediately.

LEAK TEST

- Mix one part washing up liquid to three parts water to make 60 to 90 ml of leak finding solution.
- Ensure that the control valve is closed.
- Connect the regulator to the cylinder and the open/close valve to the burner. Ensure that connections are correctly made and then open the gas inlet valve.
- Spread the solution over the hose and all joins with a brush. If any bubbles appear, then there is a leak, which must be repaired before the barbecue is used.
- Test again, once the leak is repaired.
- Close the gas inlet valve on the cylinder, when the test is complete.
- If a leak is detected which cannot be repaired, do not attempt any other action but contact your distributor.

Lighting Instruction for Main Burner

1. Open the hood before igniting the BBQ burners.
2. Ensure all control dials on the BBQ are in the "OFF" position.
3. Open the gas control valve on the cylinder slowly and smoothly.
4. From the "OFF" position, Push down the second control dial anti-clockwise to the "MAX" position. A clicking sound will indicate the sparking of the ignitor. Always light the second burner first.
5. To light the other burners via burner crosslight tube.

Lighting Instruction for Side Burner

1. From the "OFF" position, push down and turn the control dial anti-clockwise to the "MAX" position. A clicking sound will indicate the sparking of the ignitor.
2. If the side burner does not light after 5 clicks, turn OFF, wait 2 minutes and repeat procedure.

Assembly Instruction

Barbecue grill XXL gas grill with lid incl. glove H4H407

Notice for first time using

Close the hood and left the gas burn at Min setting for 15 minutes.

The smells from the treated surface are eliminated by the high temperature .

CLEANING & MAINTENANCE

General Warning

- Before cleaning, wait until the gas barbecue has cool down sufficiently.
- Before cleaning, remove the gas cylinder.
- Do not use any flammable detergents.
- Do not use wire brush or other abrasive utensils for cleaning.
- Do not use any oven cleaners. Oven cleaner attacks painted surface.
- Clean the barbecue after each use.

Exterior surface

- Use mild detergents, caustic soda and hot water.
- Mild abrasive agents can be used for stubborn stains.
- Following this, rinse thoroughly with water.

Interior surface

Does the inner surface of the grill lid looks as paint may flake? There is burnt-on grease which is flaking.

- Clean the surface thoroughly with highly concentrated , hot soap suds.
- Rinse thoroughly with water and allow the lid to dry.

Interior surface of the barbecue bottom

- Remove residue with a brush or a scraper.
- Using soap suds and a sponge, finish by washing the surface.
- Rinse thoroughly with water and allow the surface to dry.

Cooking grid & Warming Rack

- Use mild soap suds.
- Mild abrasive agents can be used for stubborn stains.
- Following this, rinse thoroughly with water.

Clean the burner

- Turn the gas OFF at the control knob and disconnect the cylinder.
- Remove cooling grate.
- Clean the burner with a soft brush or blow clean with compressed air and wipe with a cloth.

Assembly Instruction

Barbecue grill XXL gas grill with lid incl. glove H4H407

- Clean any clogged ports with a pipecleaner or stiff wire (such as an opened paper clip).
- Inspect burner for any damage (cracks or holes). If damage is found, replace with a new burner.
Reinstall the burner, check to ensure that the Gas valve orifices are correctly positioned and secured inside the burner inlet (venturi).

Store the gas barbecue

- Before storage, please ensure the barbecue is clean and dry.
- Store the barbecue in a dust-free, dry room.
- Always use a cover to protect the barbecue to avoid rust.

SERVICING

Your gas barbecue should be serviced annually by a competent registered person .